



SPECIAL GRIND
IRON
ORDER MANUAL

グランドオーダー方法

- ◎研磨による形状変更はヘッドの質量が軽くなりますので、ご指定のバランスに対応できない場合があります。
- ◎2つ以上モデルをコンビネーションで別注する場合に、トップエッジを可能な範囲で薄いモデルに合わせることも可能です。
- ◎対応範囲には限りがありますので、詳しくは係員にお問い合わせください。

① ソール形状変更	抜けの良いラウンドソール、ダブルソールなど
② トップ形状変更	構えやすさ、弾道をイメージしやすい形状に
③ トウ形状変更	丸みを強調しフェース長を長く見せたり、丸みを抑えスコッチブレードタイプに
④ リーディングエッジ変更	ストレートに削りスクエア感を強調させたり、丸みをつけてフェースアングルが自在に見えるように
⑤ ネック周り変更	フェースプログレッションの調整と構えやすいネック周りに

アイアン、ウエッジは1本からでもオーダー可能です。オーダー受付後に変更はできませんので、オーダー内容をよくご確認ください。

- オーダーされる前に、予めフィッティングを受けて頂くことをお勧めします。オーダーの際は、係員とよくご相談の上、お申し込みください。
- グランドにより重心位置が変化する場合があります。また、グランドの組み合わせにより推奨できない場合があります。
- 装着するシャフトやグリップによって、別途加算させていただくモデルがあります。
- 刻印変更、オウンネーム、色入れ変更などをオーダーされる際は、「クラブオーダーマニュアル」をご参照ください。

グランドオーダーに関するご注意	別注対応例	別注不可例
①ソール形状変更	ラウンドソール、ロールアップソールなど	ワイドソールによる厚肉など
②トップエッジ形状変更	トップエッジを薄くする	トップエッジを厚くする
③トウ形状変更	アールをつける、アールを抑えるなど	フェースを長くするなど
④リーディングエッジ変更	ストレートにする、丸みをつけるなど	リーディングエッジを伸ばすなど
⑤ネック周り変更	フェースプログレッションを小さくなど	太くする、長くするなど

グランドオーダー価格

- ◎アイアン、ウエッジは1本からでもオーダー可能です。◎受注から納品まで約60日。◎記載価格は、消費税込みのメーカー希望小売価格です。
- ◎装着するシャフト、グリップ、メッキ・仕上げ変更により別途価格が加算される場合があります。詳しくは係員までお問い合わせください。◎各1本の価格(税込)

	DMG/NS	DMG EX ツアーイシュー	MODUS/neo	KBS TOUR	プロジェクトX
Mizuno Pro 221	¥38,500 (税込)	¥41,800 (税込)	¥39,600 (税込)	¥39,600 (税込)	¥41,800 (税込)
Mizuno Pro 223					
T22					
JPX 921 TOUR	¥37,400 (税込)	¥40,700 (税込)	¥38,500 (税込)	¥38,500 (税込)	¥40,700 (税込)
JPX 921 FORGED					

	AD 55-95	AD 105	MCI 50-80	MCI 90-110	21 OTi 75-95
Mizuno Pro 221	¥45,100 (税込)	¥68,200 (税込)	¥45,100 (税込)	¥45,100 (税込)	¥46,200 (税込)
Mizuno Pro 223					
T22					
JPX 921 TOUR	¥44,000 (税込)	¥67,100 (税込)	¥44,000 (税込)	¥44,000 (税込)	¥45,100 (税込)
JPX 921 FORGED					

グランドオーダー例

◎グランドの組み合わせにより推奨できない場合があります。詳しくは係員までお問い合わせください。

①ソール形状の変更(ラウンドソール)

※写真は規格品です。



②トップ形状の変更
(トゥ側を低く)

③トゥ形状変更
(丸みを強調)

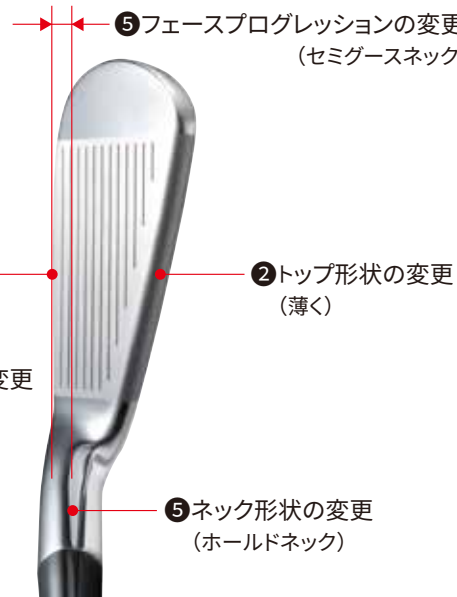


⑤フェースプログレッションの変更
(セミグースネック)

④リーディングエッジ変更
(ストレート)

②トップ形状の変更
(薄く)

⑤ネック形状の変更
(ホールドネック)



オーダーのご要望	ヘッド全体の削りをしっかりとし、シャープに見えるように／ボールをつかまえやすいイメージ／振り抜きやすい	
①ソール形状変更	ラウンドソール	トゥ～ヒールとリーディングエッジ～トレイリングエッジに丸みをつけ、振り抜けを向上
②トップ形状変更	トップエッジ厚さの変更	トップエッジを薄くし、シャープなイメージに
	重心位置の変更	トップ側を低くし、ヒール重心に
③トゥ形状変更	トゥアール変更	丸みを強調させたコンベンショナルスタイル
④リーディングエッジ変更	ストレート	リーディングエッジをストレートにし、シャープなイメージに
⑤ネック形状の変更	ホールドネック	ボールを包み込むイメージで、フェース部が広く見えるように
	セミグースネック	フェースプログレッションを小さくし、セミグースネックにし、つかまるイメージに

① ソール形状変更

抜けの良いラウンドソールやダブルソールなど、好みのソール形状をお選びいただけます。

ラウンドソール(トゥ～ヒール)



- トウからヒール方向へラウンド形状に
- ライ角対応
- 抜けの良さを向上



- トウからヒール方向へラウンド形状に
- ライ角対応
- 抜けの良さを向上

ラウンドソール(リーディングエッジ～トレーリングエッジ)



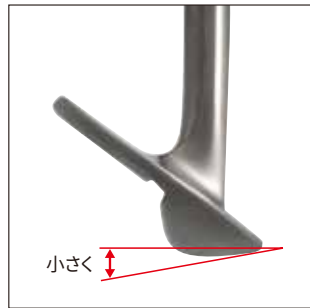
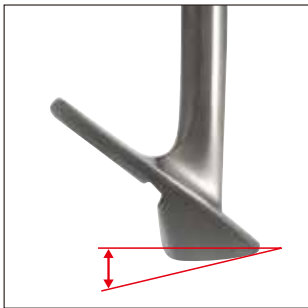
- リーディングエッジからトレーリングエッジ方向をラウンド形状に
- インパクト後のトレーリングエッジの跳ねを抑制

ロールアップ

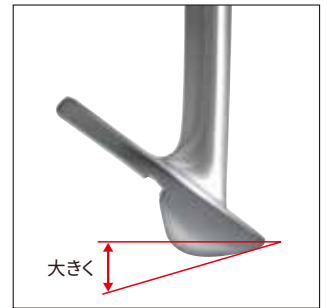
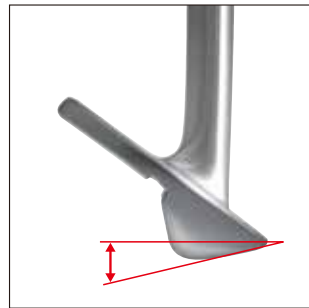


- トレーリングエッジ側を面取り
- インパクト後のトレーリングエッジの跳ねを抑制

ソール角変更



- ソール角を減少
- インパクト後の跳ねを抑制



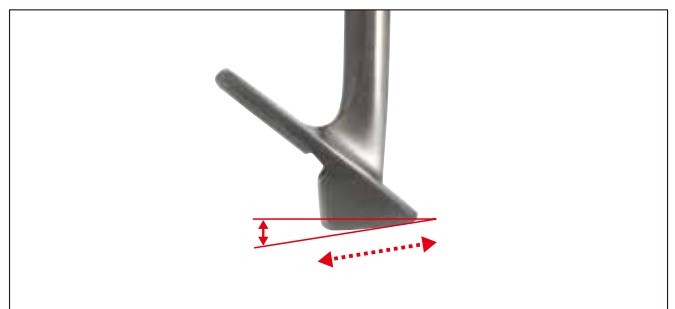
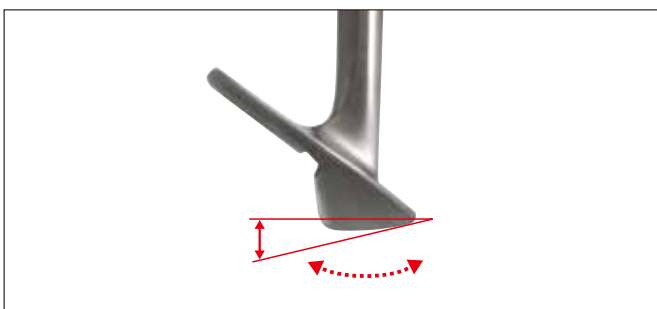
- ソール角を強調
- バウンスを効かせ跳ねを強調

トリプルカットソール



- リーディングエッジ側とトレーリングエッジ側を面取り
- インパクト時リーディングエッジの抵抗を抑制

スクープソール



- ソール角を抑えたフラットなソール形状
- ターフを取ってスピンを効かせたショットを打ちやすく

ソール段付け

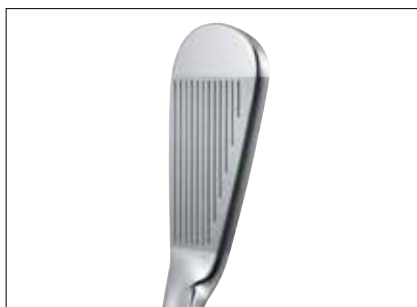


- リーディングエッジからトレーリングエッジ方向へラウンド形状に
- インパクト後のトレーリングエッジの跳ねを抑制
- ソールラインをはっきりと見せる

② トップ形状変更

構えやすさ、弾道をイメージしやすいお好みのトップ形状をお選びいただけます。

トップエッジ厚さ変更



- トップエッジを薄く
- 低重心でボールが上がりやすいイメージ
- シャープなイメージ



- トップエッジを厚く見せる
- しっかりとした力強いイメージ

トップエッジ傾斜変更



- ヒール側を低くし、アップライトに見せる
- 重心位置をトゥ側に
- ボールのつかまりを抑制



- トウ側を低くし、フラットに見せる
- 重心位置をヒール側に
- ボールのつかまりやすさを向上

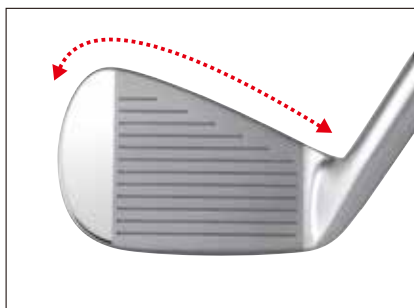
トウトップ位置変更



- ヒール側の位置はアップライトなイメージ
- 短めのヘッド長に見せる

- トウ側の位置はフラットなイメージ
- 長めのヘッド長に見せる

トップエッジアール変更



- トップエッジに丸みを持たせボールを包み込むようなイメージ



- トップエッジをストレートでシャープな形状にし、ボールのつかまりを抑えたイメージ

③ トウ形状変更

トウ形状の丸みを強調したり、スコッチブレードタイプなど、お好みのトウ形状をお選びいただけます。

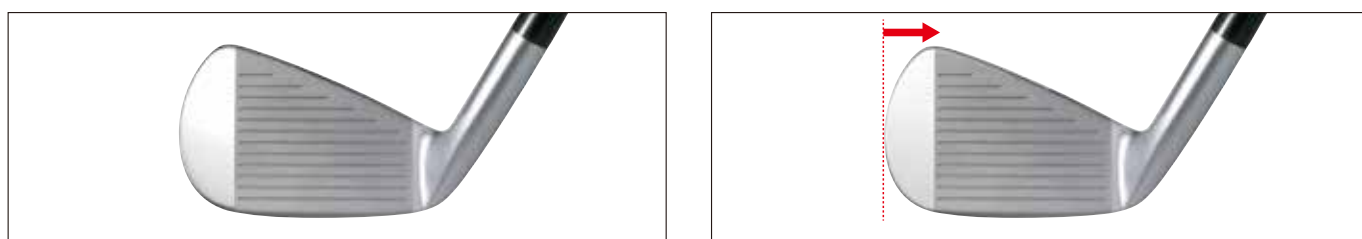
トウ位置変更



- トウ位置を低くカット
- ヘッドが長く見えるイメージ

- トウ位置を高くカット
- ヘッドが短く見えるイメージ

ヘッド長変更



- ヘッド長を短くカット
- ヒール寄り重心で、ボールのつかまりを向上

ヘッド長変更



- トウ形状をストレートに近づけたスコッチブレードタイプ

- トウ形状の丸みを強調させたコンベンショナルスタイル

④ リーディングエッジ変更

スクエア感を強調させたり、フェースアングルが自在に見えるようになど、お好みのリーディングエッジ形状をお選びいただけます。

リーディングエッジ変更



- リーディングエッジをストレートに
- スクエアに構えやすい

- 丸みのあるリーディングエッジに
- ボールを拾いやすいイメージで、アドレス時のフェースの向きが自在

⑤ ネック周り変更

フェースプログレッションの調整など、好みのネック形状をお選びいただけます。

ネック周り変更



- スッキリネック
- ネック周りをシャープに

- ホールドネック
- フェースプログレッションを
変更せずに、ふところを広く

- フェースプログレッション大
- ストレートネック
- 打ち出し角を高くする

- フェースプログレッション小
- ゲースネック
- 打ち出し角を低くし、つか
まりを良くする